

Шкаф климатический всепогодный, 9U PXT-OWC-096060



Особенности

- защита встраиваемого оборудования от внешних факторов;
- защита от несанкционированного доступа;
- защита от импульсных и грозовых перенапряжений;

Общие сведения о телекоммуникационном шкафе

Шкаф уличный всепогодный 9U с глубиной 600 мм оснащен системой климат-контроля (обогрев, охлаждение), что позволяет размещать в нем автономно работающее активное и пассивное оборудование. Благодаря системе климат-контроля, шкаф обеспечивает поддержание заданной температуры внутри, гарантируя стабильную работу оборудования в любых погодных условиях.

Шкаф обладает прочной сварной металлической рамой, обеспечивающей устойчивость конструкции. Внутренняя часть шкафа защищена негорючим термоизоляционным материалом, гарантирующим пожарную безопасность. Для удобства прокладки кабелей в основании шкафа предусмотрена съемная заглушка. Для монтажа оборудования предусмотрены регулируемые по глубине 19-дюймовые направляющие толщиной 1,5 миллиметра.

Шкафы с активной вентиляцией оснащены вентиляционным модулем, который может работать как на вдув, так и на выдув воздуха. Защитная решетка на модуле предотвращает попадание внутрь шкафа не только посторонних предметов, но и влаги, обеспечивая надежную защиту оборудования. Тепловентилятор обеспечивает стабильный и комфортный микроклимат в шкафах с электроникой, поддерживая оптимальную температуру. Благодаря этому, он предотвращает образование конденсата, замерзание элементов и связанные с ними сбои в работе оборудования.

Предельная рабочая температура воздуха при эксплуатации от -50 С до +45 С. Относительная влажность воздуха не более 80% при +20 С. Степень защиты: IP54.

Материалы: холоднокатанная сталь. Толщина деталей не менее 1,2 мм. Покрытие: порошковая краска. Возможна установка в закрытых помещениях или на открытом воздухе.

Общие характеристики телекоммуникационного шкафа

Тип шкафа	Климатический шкаф
Тип установки	Настенное
Класс защиты IP	IP 54
Высота мм	500
Высота, U	9
Ширина	730
Глубина, мм	630
Распределенная нагрузка, кг	60
Тип двери спереди	Цельнометаллическая
Тип двери сзади	Отсутствует
Цвет	Серый

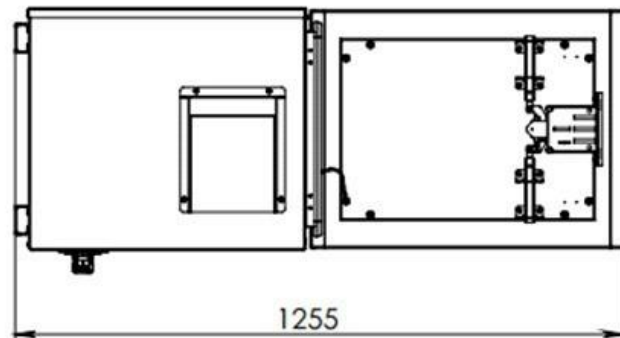
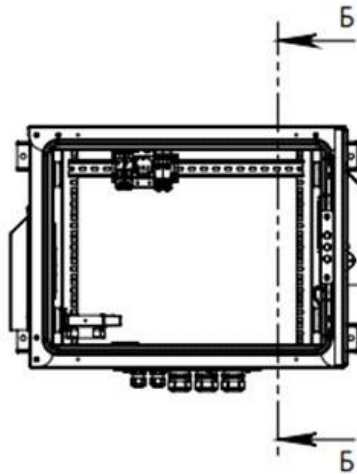
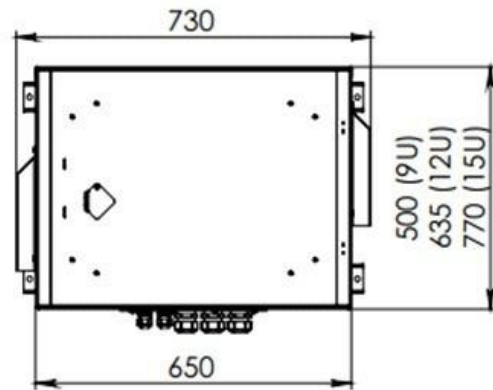
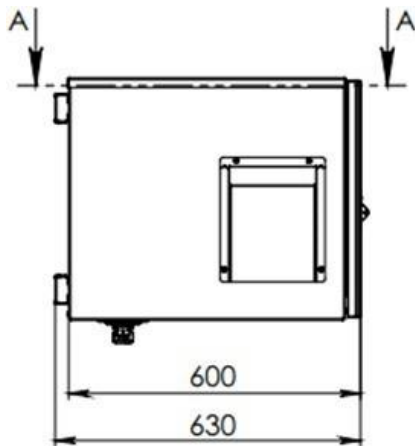
Обозначение



Контроль микроклимата

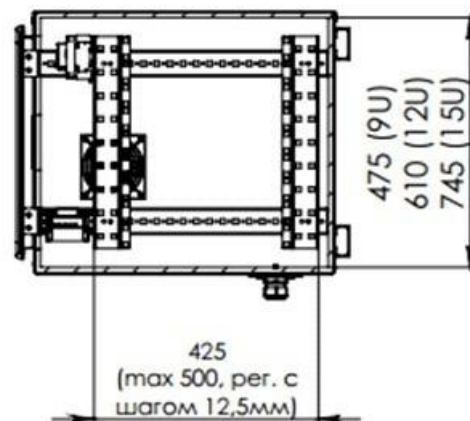
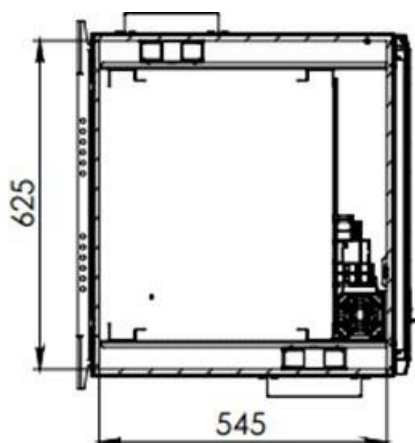
Диапазон регулирования температуры терморегулятора	-50°C..+99°C
Рабочая температура терморегулятора	0°C..+60°C
Точность терморегулятора	±1°C (-50..70 °C)
Диапазон регулирования относительной влажности гигростата	35%..95%
Погрешность переключения гигростата	4%
Воздушный поток вентиляторного модуля	695 куб.м/час
Напряжение питания вентиляторного модуля	220 В AC ±10%, 50 Гц
Мощность нагревателя	108 Вт
Напряжение питания нагревателя	220 В AC ±10%, 50 Гц
Рабочая температура	-5°C..+55°C

Размеры и габариты

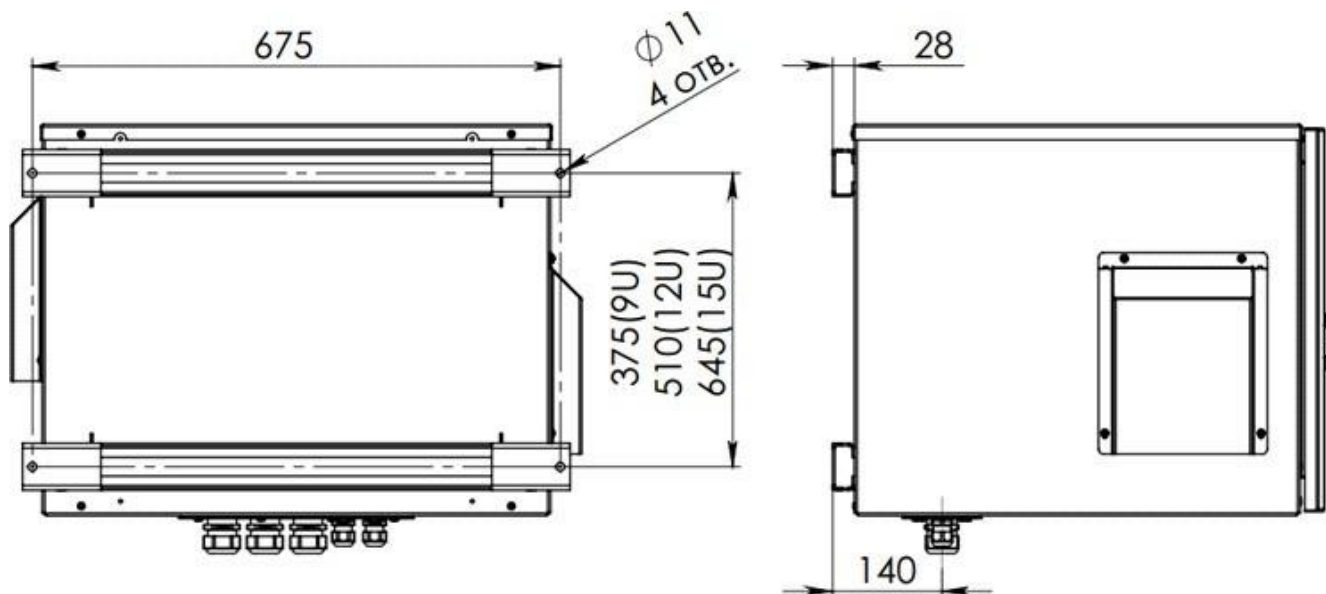


СЕЧЕНИЕ А-А
МАСШТАБ 1 : 12.5

СЕЧЕНИЕ Б-Б
МАСШТАБ 1 : 12.5



Шкаф устанавливается на стену при помощи анкерных болтов М10 через отверстия 11 мм.
Ввод кабеля осуществляется через съемную заглушку в основании шкафа.



Перед установкой

- Внимательно прочитайте все прилагающиеся инструкции;

Распаковка изделия

1. Используя универсальный нож, аккуратно снимите упаковочную ленту.
2. Аккуратно откройте коробки и достаньте комплектующие шкафа.
3. Используя универсальный нож, аккуратно снимите упаковочную пленку. Для крепления аксессуаров

Производитель не несет ответственности за повреждения, возникшие во время последующей транспортировки данного изделия.

Внимание!

Сохраняйте упаковку шкафа до окончания монтажа и установки оборудования. Отсутствие упаковки может являться основанием для отказа в предоставлении гарантии.

Гарантия производителя

Внимание!

Производитель оставляет за собой право вносить изменения в конструкцию изделия без ухудшения его функциональных характеристик без уведомления.

Гарантия производителя - 1 год. Качество поставляемых изделий компанией ООО «LIDERTEAM» соответствует техническим требованиям, предъявляемым к данному классу товаров, и подтверждается сертификатами соответствия.

Гарантия предоставляется при условии соблюдения правил хранения и применения поставленного товара в соответствии с технической документацией. Гарантийный срок исчисляется с момента передачи продукции покупателю.

Для проведения гарантийного обслуживания Покупатель должен самостоятельно доставить изделие в сервисный центр авторизованного дистрибутора в полной комплектации, по возможности в оригинальной 10 заводской упаковке, либо другой упаковке, отвечающей требованиям по транспортировке данного вида оборудования.

Гарантийные обязательства не распространяются на оборудование:

- имеющее механические повреждения;
- подвергшееся недопустимому воздействию неблагоприятных внешних условий;
- подвергшееся модификации или иному несанкционированному вмешательству;
- вышедшее из строя в результате нарушения требований по эксплуатации оборудования, перечисленных в инструкции и другой документации;
- с истекшим или недокументированным гарантийным сроком;
- с поврежденной маркировкой, не позволяющей определить серийный номер изделия.

Внешний вид

