

PXT-SFP+LR-40



Особенности

- Передача на расстояние до 40 км по SMF
- До 11.3Gbps
- 1550-нм EML лазер и PIN-приемник
- 2-проводной интерфейс для встроенного цифрового диагностического мониторинга
- Возможность горячего подключения
- Очень низкий уровень электромагнитных помех и отличная защита от электростатического разряда
- Источник питания +3,3 В
- Потребляемая мощность менее 1,0 Вт.
- Рабочая температура корпуса: 0~+70°C

Применение

- Высокоскоростные сети хранения данных
- Кросс-коннект компьютерного кластера
- Пользовательские высокоскоростные каналы передачи данных

Соответствие

- Соответствует стандарту IEEE802.3ae-2002
- Соответствует стандарту MSA SFF-8472
- Соответствует MSA SFF-8431

Описание

PXT-SFP+LR-40 - это высокопроизводительный, экономичный эффективные модули, которые поддерживают до 11.3Gbps и расстояние передачи до 40 км по SM волокне. Трансивер состоит из двух секций: Секция передатчика включает в себя лазерный драйвер и 1550-нм EML-лазер. Секция приемника состоит из PIN-фотодиода, интегрированного с трансимпедансным предусилителем (TIA) и ограничивающим усилителем. Модуль подключается в горячем режиме к 20-штырьковому разъему. Высокоскоростной электрический интерфейс основан на низковольтной логике, имеет номинальное дифференциальное сопротивление 100 Ом и соединением переменного тока в модуль.

Оптический выход может быть отключен логикой LVTTTL высокоуровневым входом TX_DIS. Неисправность передачи (Tx_Fault) предназначен для индикации того, что модуль передатчик модуля обнаружил неисправность, связанную с работой лазера или безопасностью. Потеря сигнала (RX_LOS) предназначен для индикации потери входного оптического сигнала приемника. Последовательная память EEPROM в трансивера позволяет пользователю получить доступ к данным мониторинга и конфигурации трансивера данные мониторинга и конфигурации через 2-проводной интерфейс SFP

Интерфейс управления. Этот интерфейс использует один адрес A0h, а карта памяти разделена на нижнюю и верхнюю области. Основные цифровые диагностические (DD) хранятся в нижней области, а специальные данные хранятся в серии таблиц в верхней области памяти.

Спецификация

Цифровые диагностические функции

Параметры	Обозначения	Мин.	Макс.	Ед. Изм.	Примечание
Температура хранения	TS	-40	+85	°C	
Напряжение питания	VCC3	0	3.6	V	
Относительная влажность	RH	5	+85	%	Примечание 1
Rx Входная средняя мощность	Pmax	-	+1,5	dBm	

Примечание: [1] Неконденсирующееся состояние.

Рекомендуемые условия эксплуатации

Параметры	Обозначения	Мин.	Типичное	Макс.	Ед. Изм.
Рабочая температура корпуса	TC	0	25	+70	°C
Напряжение источника питания	VCC3	3.13	3.3	3.47	V
Общий ток питания	ICC3	-	-	300	mA
Рассеиваемая мощность	PD	-	-	1.0	W
Скорость передачи данных			11.3		Gbps

Рабочие характеристики передатчика - оптические, электрические

Параметры	Обозначения	Мин.	Типичное	Макс.	Ед. Изм.
Центральная длина волны	λ_C	1500	1550	1580	nm
Спектральная ширина	$\Delta\lambda$	-	-	1	nm
Средняя оптическая мощность	Pavg	-2	-	5	dBm
Мощность выключенного лазера	Poff	-	-	-30	dBm
Коэффициент экстинкции	ER	8.2	-	-	dB
Optical Eye Mask	Соответствует IEEE 802.3ae-2002				
Tx Input Diff. Voltage	VI	180	600	1000	mV
Выходное напряжение неисправности Tx -- низкое	VoL	-0.3	-	0.4	V
Выходное напряжение неисправности Tx -- высокое	VoH	2.4	-	Vcc+0.3	V

Операционная характеристика приемника - оптическая, электрическая

Параметры	Обозначения	Мин.	Типичное	Макс.	Ед. Изм.	Примечание
Центральная длина волны	λ_r	1260	-	1620	nm	
Чувствительность приема по средней мощности	Psen	-	-	-15	dBm	
Los Assert	LosA	-28	-	-	dBm	
Los Dessert	LosD	-	-	-20	dBm	
Los Hysteresis	LosH	0.5	-	6	dB	
Перегрузка	Pin	-	-	1	dBm	
Rx Output Diff Voltage	Vo	300	600	1200	mV	

Цифровые диагностические функции

Параметры	Обозначения	Мин.	Макс.	Ед. Изм.	Примечание
Абсолютная погрешность контроля температуры	DMI_Temp	-3	3	°C	Превышение рабочей температуры
Абсолютная ошибка монитора мощности лазера	DMI_TX	-3	3	dB	
Абсолютная ошибка монитора мощности RX	DMI_RX	-3	3	dB	
Абсолютная ошибка монитора напряжения питания	DMI_VCC	-3%	+3%	V	
Абсолютная ошибка монитора тока смещения	DMI_Ibias	-10%	10%	mA	

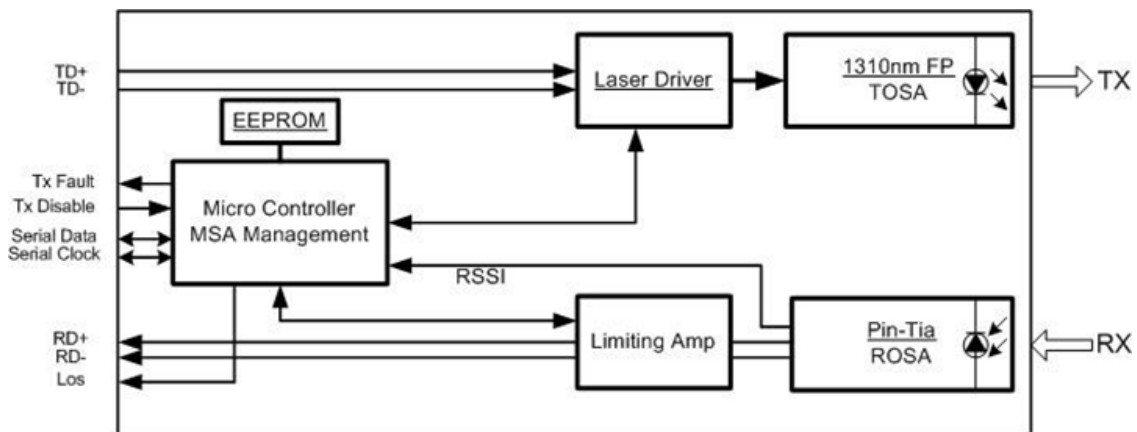
Временные характеристики входов/выходов управления и состояния

Параметры	Обозначения	Мин.	Макс.	Ед. Изм.	Примечание
Время подтверждения отключения TX	t_off	-	100	µs	Примечание 1
Время отрицания отключения TX	t_on	-	2	ms	Примечание 2
Время инициализации, включая сброс TX_Fault	t_init	-	300	ms	Примечание 3
Время утверждения TX Fault	t_fault_on	-	1	ms	Примечание 4
Время сброса TX Fault	t_reset	10	-	µs	Примечание 5
Время утверждения LOS	t_loss_on	-	100	µs	Примечание 6
Время отключения LOS	t_loss_off	-	100	µs	Примечание 7

Примечания:

- [1] Время от нарастающего фронта сигнала TX Disable до момента, когда оптический выход падает ниже 10% от номинала
- [2] Время от спада фронта сигнала TX Disable до момента, когда модулированный оптический выход поднимается выше 90% от номинала
- [3] Время от включения питания или отрицания сигнала TX Fault при использовании TX Disable
- [4] Время от момента неисправности до включения неисправности TX
- [5] Время от неисправности TX до номинального TX
- [6] Время от состояния LOS до подтверждения RX LOS
- [7] Время от состояния без LOS до деассертации RX LOS.

Блок-схема трансивера



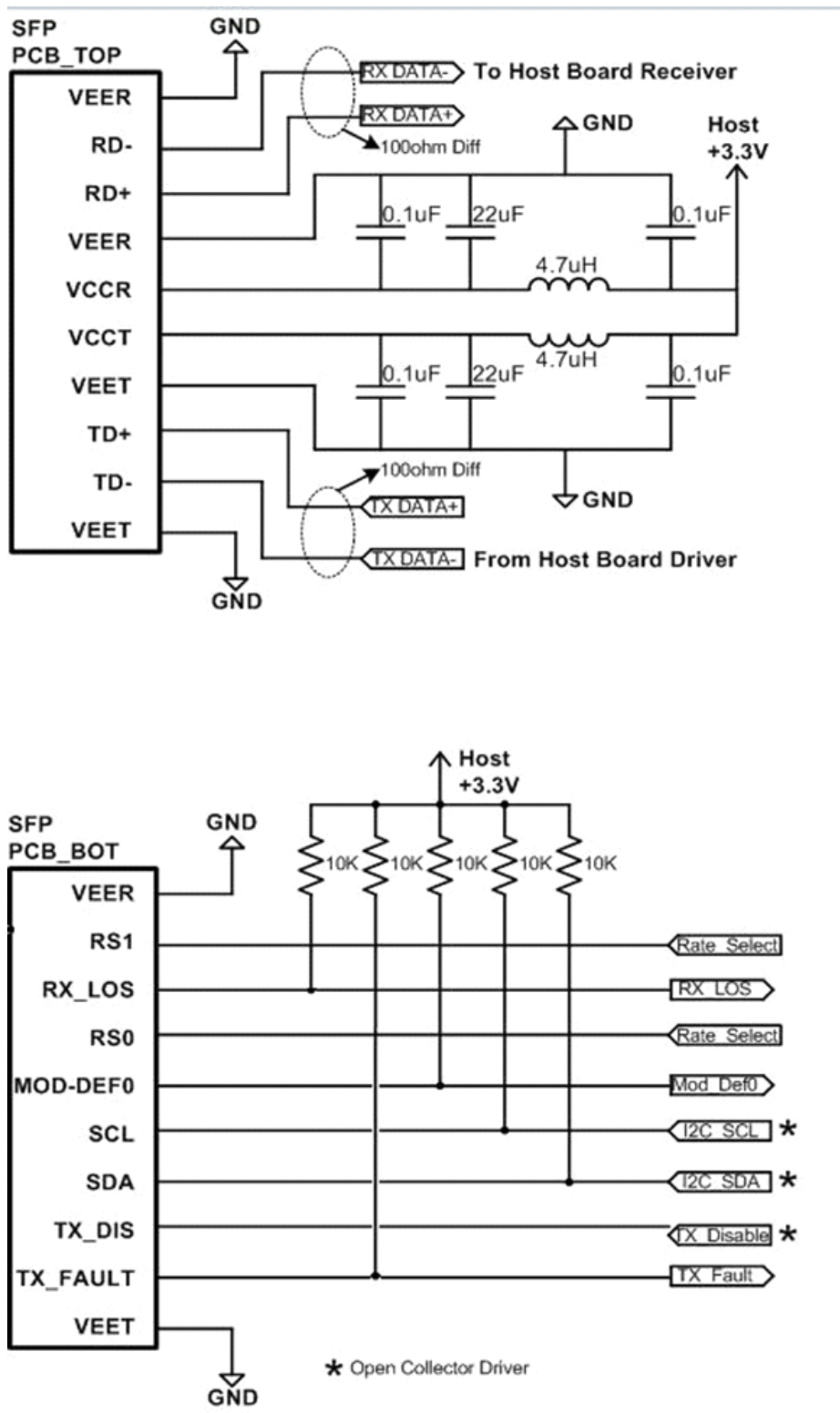
Секция передатчика

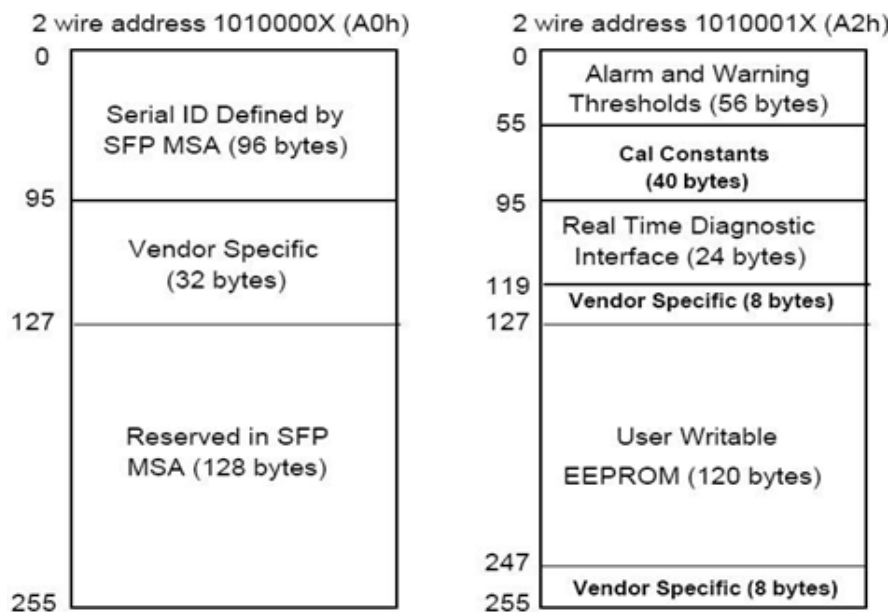
Передатчик преобразует последовательные электрические данные PECL или CML со скоростью 10 Гбит/с в последовательные оптические данные, соответствующие стандарту 10GBASE-LR. Имеется совместимый с открытым коллектором вывод Transmit Disable (Tx_Dis). Логическая «1» или отсутствие соединения на этом выводе отключает лазер от передачи. Логический «0» на этом выводе обеспечивает нормальную работу. В излучателе имеется внутренний контур автоматической регулировки мощности (APC), обеспечивающий постоянную выходную оптическую мощность при изменении напряжения питания и температуры. Имеется совместимый с открытым коллектором сигнал неисправности передачи (Tx_Fault). TX_Fault - это выходной контакт модуля, высокий уровень которого указывает на то, что передатчик модуля обнаружил неисправность, связанную с работой лазера или безопасностью. Выходной контакт TX_Fault является открытым стоком/коллектором и должен быть подтянут к Vcc_Host в хосте с помощью резистора в диапазоне 4,7-10 кОм. TX_Disable - это входной контакт модуля. Если на TX_Disable подан высокий уровень или он оставлен открытым, выход передатчика модуля SFP+ должен быть выключен. Этот контакт должен быть подтянут к VccT с помощью резистора 4,7-10 кОм.

Секция приемника

Приемник преобразует последовательные оптические данные со скоростью 1,25 Гбит/с в последовательные электрические данные PECL/CML. Предусмотрен совместимый с открытым коллектором сигнал потери сигнала. Высокий уровень Rx_LOS указывает на уровень оптического сигнала ниже указанного в соответствующем стандарте. Контакт Rx_LOS представляет собой выход с открытым стоком/коллектором и должен быть подтянут к Vcc_Host в хосте с помощью резистора в диапазоне 4,7-10 кОм или с помощью активной заделки. Рекомендуется использовать фильтрацию питания как для передатчика, так и для приемника. Сигнал Rx_LOS предназначен для предварительного информирования системы, в которой установлен SFP, о том, что уровень принимаемого сигнала ниже указанного диапазона. Такой сигнал обычно указывает на неустановленный кабель, поврежденный кабель, отключенный, неисправный или выключенный передатчик на дальнем конце кабеля.

Рекомендуемая интерфейсная схема





Примечания:

- [1] Время от нарастающего фронта сигнала TX Disable до момента, когда оптический выход падает ниже 10% от номинала
- [2] Время от спада фронта сигнала TX Disable до момента, когда модулированный оптический выход поднимается выше 90% от номинала
- [3] Время от включения питания или отрицания сигнала TX Fault при использовании TX Disable
- [4] Время от момента неисправности до включения неисправности TX
- [5] Время от неисправности TX до номинального TX
- [6] Время от состояния LOS до подтверждения RX LOS
- [7] Время от состояния без LOS до деассертации RX LOS.